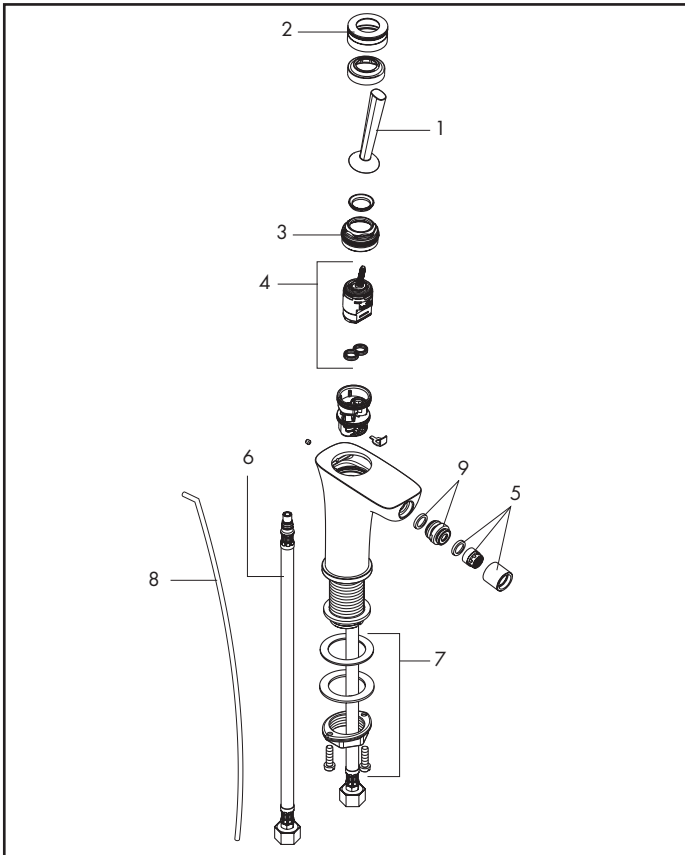


>10/2009

15270xx1

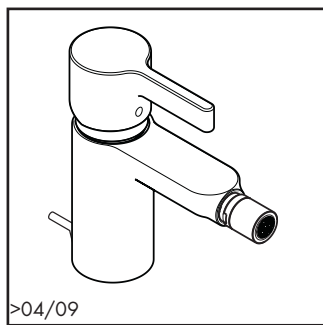


Pos.	Description	Description	Denominación	No./Nr./N°	PG
1	handle	poignée	manija	95287000	1 99
2	flange	rosace	florón	95288000	1 99
3	nut	écrou	tuerca	97157000	1 6
4	cartridge	cartouche	cartucho	96339000	1 12
5	aerator	aérateur	aireador	97360000	1 10*
6	connection hose	flexible de raccordements	conexión flexible	96321001	1 9
7	fixing set	fixation	set de fijación	13961000	1 7
8	pull rod	tirette	tirador	96657000	1 4
9	ball joint	rotule	rotulo	97362000	1 9*
	pop-up drain, see p. 4.171	vidage lavabo voir p. 4.171	vaciadores ver .4.171		

5.2 xx = Please see page 5.1 for finish codes / *PG is for Chrome only. See the index for other finishes.
 7/2011 xx = Description des codes couleur page 5.1 / *PG concerne Chromé seulement. Pour les autres, voir dans la liste des références.
 xx = Para el código de acabados ver página 5.1 / *La PG vale para Cromado solo. Ver el índice para las otras superficies.

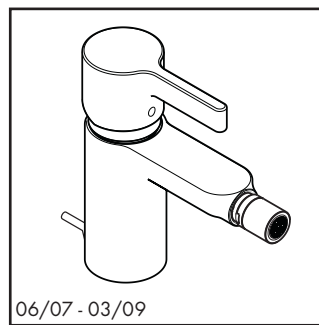
Metris® S

Single hole bidet faucet / Robinet bidet / Mezclador para bidé



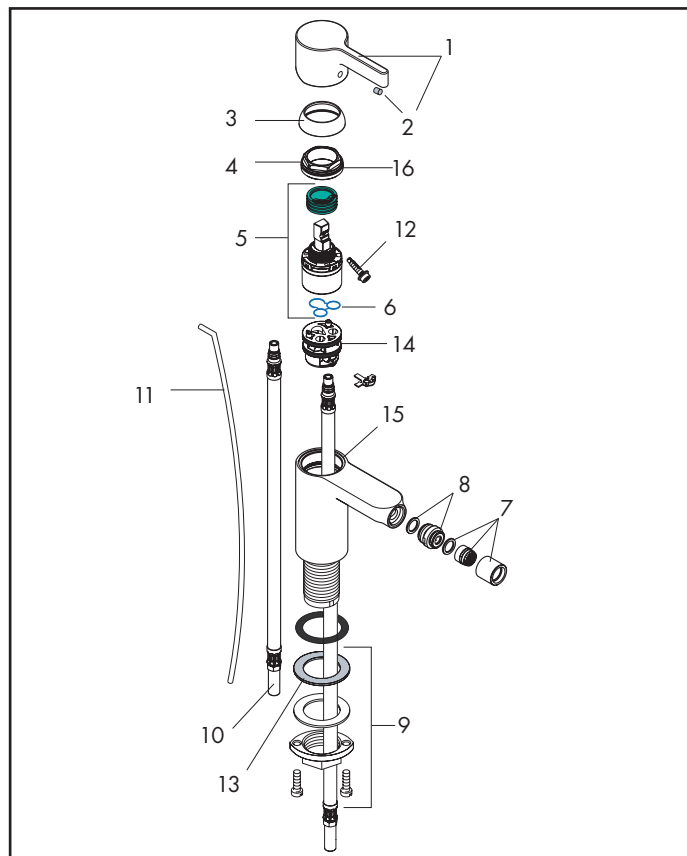
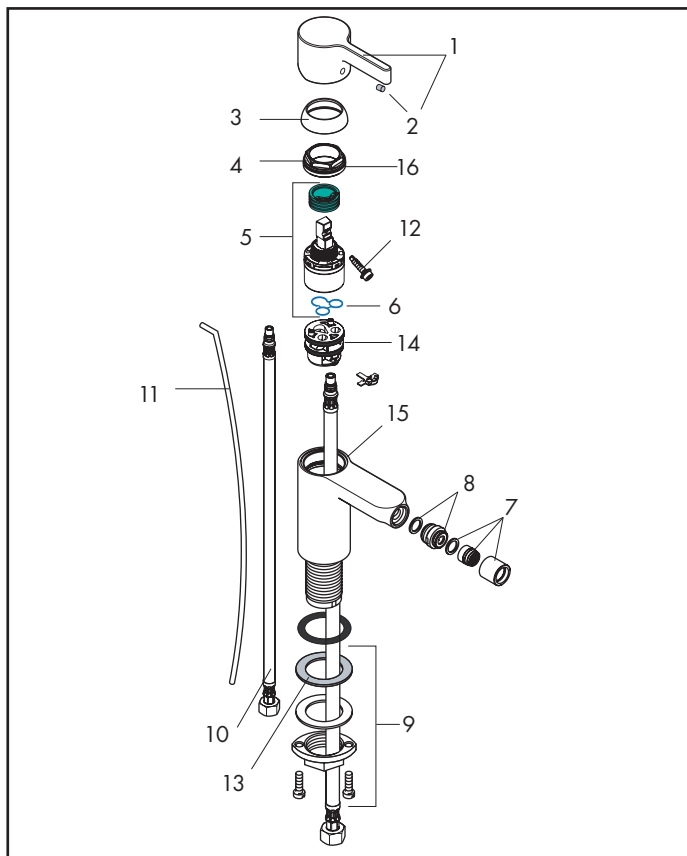
>04/09

31261xx1



06/07 - 03/09

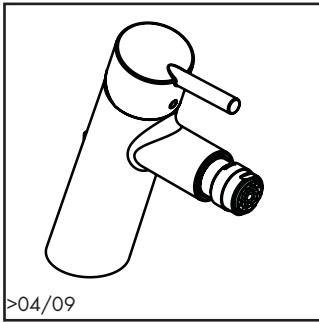
31261xx1



Pos.	Description	Description	Denominación	No./Nr./N°	PG
1	handle	poignée	manija	31093xx0	1 10*
2	screw cover	cache vis	tapón	96338000	1 1
3	flange	capot sphérique	florón	97406xx0	1 99
4	nut	écrou à six pans	tuerca	97209000	1 11
5	cartridge	cartouche	cartucho	92730000	1 12
6	seal	joint	junta	95008000	1 3
7	aerator	aérateur	aireador	97360xx0	1 10*
8	ball joint	rotule	rótula	97362xx0	1 9*
9	fixing set	fixation	set de fijación	13961000	1 7
10	connection hose 18"	flexible de raccordement 18"	conexión flexible 18"	96321001	1 9
11	pull rod	tirette	tirador	96657xx0	1 4*
12	handle screw	vis	tornillo	96059000	1 3
13	lever collar	anneau plastique	anillo plástico	97548000	1 99
14	o-ring 30x2	joint torique 30x2	junta toroidal 30x2	98186000	1 1
15	o-ring 35x2	joint torique 35x2	junta toroidal 35x2	92604000	1 1
16	o-ring 32x2	joint torique 32x2	junta toroidal 32x2	98193000	1 99
	pop-up drain, see p. 4.171	vidage lavabo voir p. 4.171	vaciadores ver p. 4.171	94159xx0	1 14*

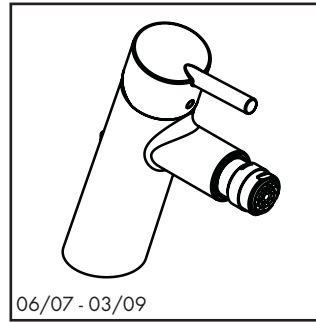
Talis® S

Single hole bidet faucet / Robinet bidet / Mezclador para bidé



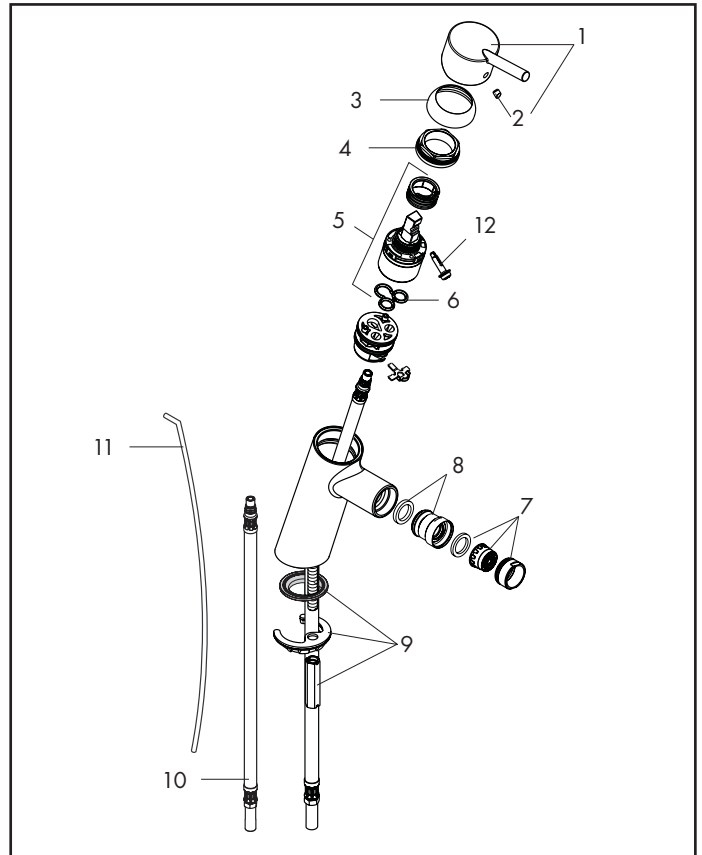
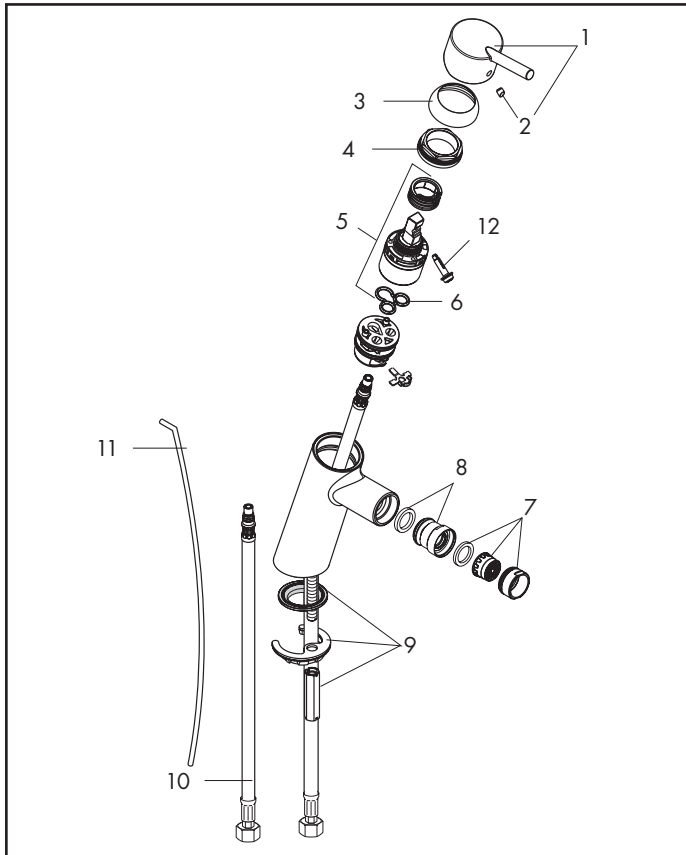
>04/09

32240xx1



06/07 - 03/09

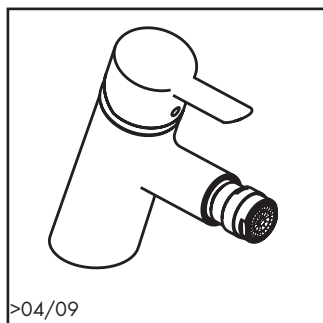
32240xx1



Pos.	Description	Description	Denominación	No./Nr./N°	PG
1	handle	poignée	manija	32096xx0	1 99
2	screw cover	cache vis	tapón	96338000	1 1
3	flange	capot sphérique	florón	97406xx0	1 99
4	nut	écrou à six pans	tuerca	97209000	1 11
5	cartridge	cartouche	cartucho	92730000	1 12
6	seal	joint	junta	95008000	1 3
7	aerator	aérateur	aireador	13912xx0	1 4*
8	ball joint	rotule	rótula	92036xx0	1 6*
9	fixing set	fixation	set de fijación	88508000	1 6
10	connection hose 18"	flexible de raccordement 18"	conexión flexible 18"	96321001	1 9
11	pull rod	tirette	tirador	96657xx0	1 4*
12	handle screw	vis	tornillo	96059000	1 3
	pop-up drain, see p. 4.171	vidage lavabo voir p. 4.171	vaciadores ver p. 4.171	94159xx0	1 14*

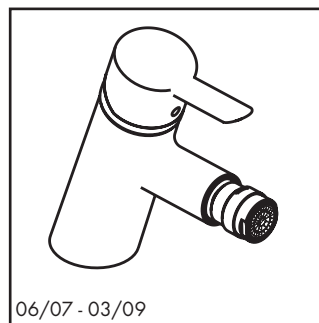
Focus® S

Single hole bidet faucet / Robinet bidet / Mezclador para bidé



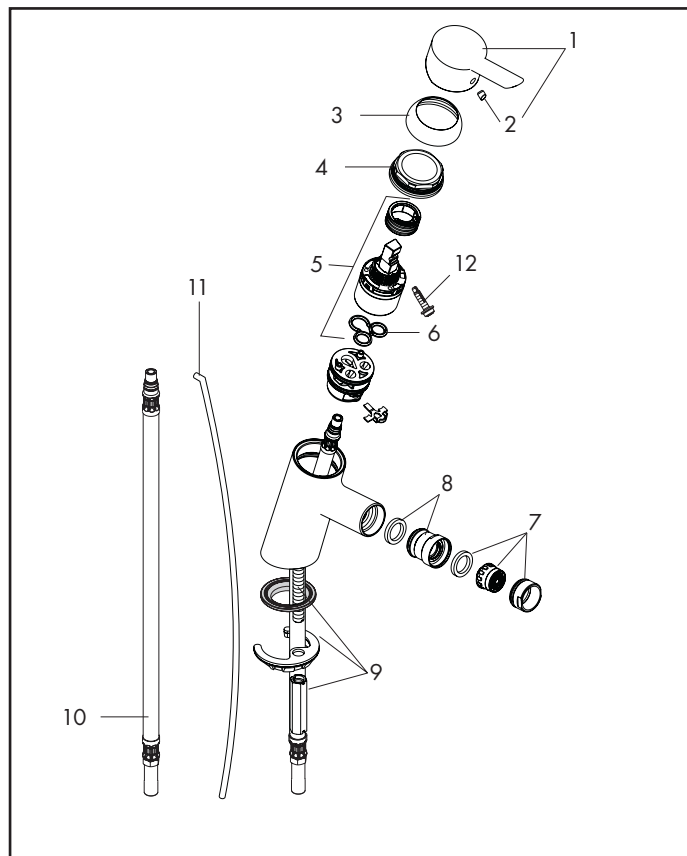
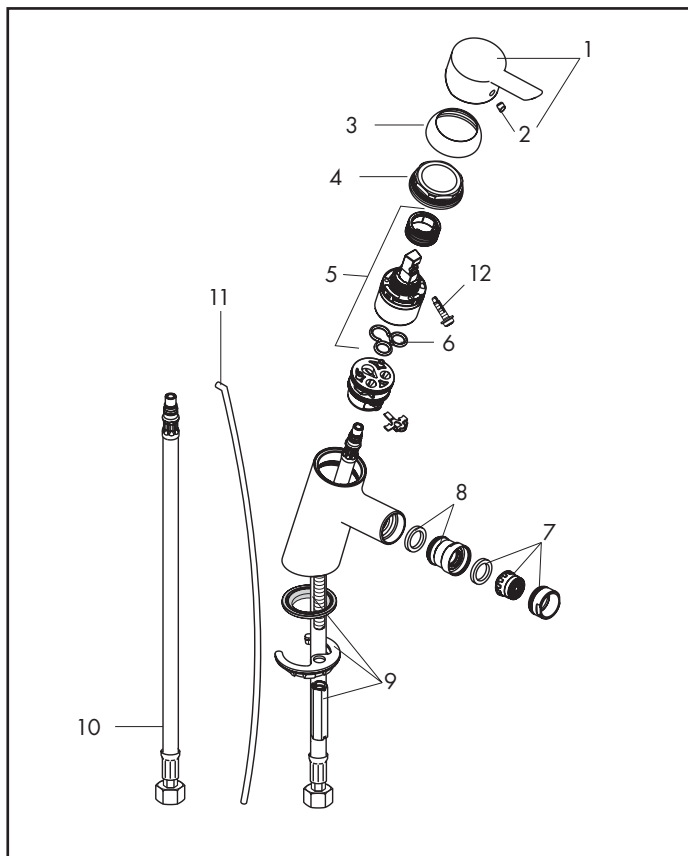
>04/09

31721001



06/07 - 03/09

31721001



Pos.	Description	Description	Denominación	No./Nr./N°	PG
1	handle	poignée	manija	31793000	1 99
2	screw cover	cache vis	tapón	96338000	1 1
3	flange	capot sphérique	florón	97406xx0	1 99
4	nut	écrou à six pans	tuerca	97209000	1 11
5	cartridge	cartouche	cartucho	92730000	1 12
6	seal	joint	junta	95008000	1 3
7	aerator	aérateur	aireador	13912xx0	1 4*
8	ball joint	rotule	rótula	92036xx0	1 6*
9	fixing set	fixation	set de fijación	88508000	1 6
10	connection hose 18"	flexible de raccordement 18"	conexión flexible 18"	96321001	1 9
11	pull rod	tirette	tirador	96657000	1 4*
12	handle screw	vis	tornillo	96059000	1 3
	pop-up drain, see p. 4.171	vidage lavabo voir p. 4.171	vaciadores ver p. 4.171	94159xx0	1 14*

hansgrohe

xx = Please see page 5.1 for finish codes / *PG is for Chrome only. See the index for other finishes.

xx = Description des codes couleur page 5.1 / *PG concerne Chromé seulement. Pour les autres, voir dans la liste des références.

xx = Para el código de acabados ver página 5.1 / *La PG vale para Cromado solo. Ver el índice para las otras superficies.